

# TEKOM

Elektrik Elektronik Mek. İnş. San. Tic. Ltd. Şti

## Güç Kaynakları



# DC/DC Converters

[www.tekom.com.tr](http://www.tekom.com.tr)

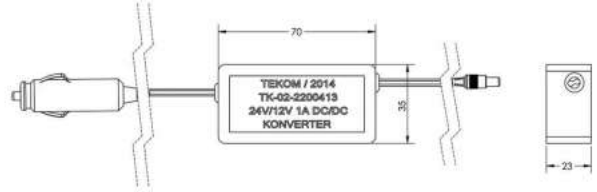
# TEKOM

Elektrik Elektronik Mek. İnş. San. Tic. Ltd. Şti

TK-02-2200113



Input Voltage : 24 VDC  
Output Voltage : 12 VDC  
Power : 12 W

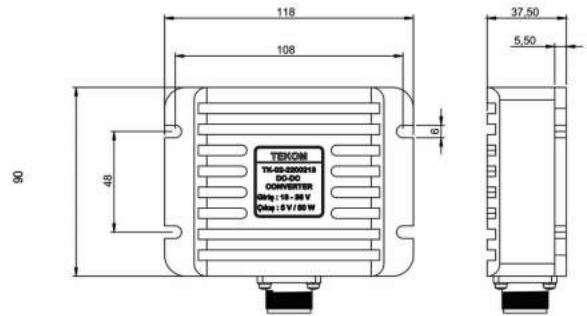


TK-02-2200213



CONNECTOR  
CA3102R14S-2PBM03

Input Voltage : 18 - 36 VDC  
Output Voltage : 5 VDC  
Power : 50 W

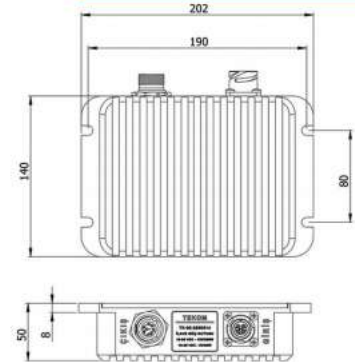


TK-02-2200314



CONNECTORS  
INPUT : CA3102E14S-2PB-109  
OUTPUT : D3899-24WC85N

Input Voltage 1 : 18 - 36 VDC  
Output 1 : Voltage 15 VDC  
Power 1 : 300 W  
Input Voltage 2 : 18 - 36 VDC  
Output 2 : Voltage 5 VDC  
Power 2 : 50 W

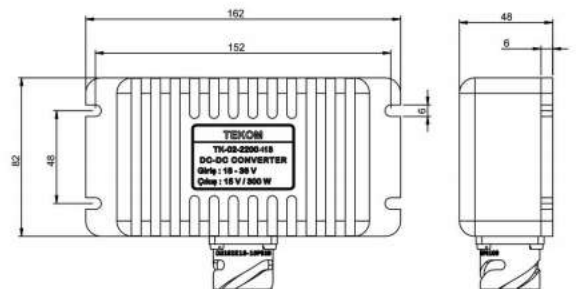


TK-02-2200413



CONNECTOR  
CA3102E18-10PB-109

Input Voltage : 18 - 36 VDC  
Output Voltage : 15 VDC  
Power : 300 W



# DC/DC Converters

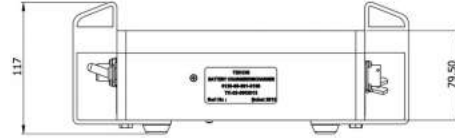
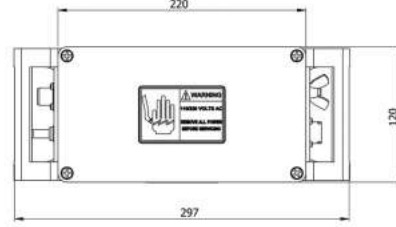
TK-02-0902013

Batarya Şarj Cihazı / Battery Charger/Discharger

Input Voltage : 115/230 VAC 50/60 Hz NSN : 6130-99-891-6198  
Output Voltage : 24 VDC  
Power : 24 W



CONNECTORS  
Input : MS3102R10SL-3P  
Output : JMS3112E12-3S



## DC/DC KONVERTERLER

Tekom Elektronik muhtelif güç ve özelliklerde DC-DC Konverter üretmektedir. DC-DC Konverterler sabit voltaj gereksinimi olduğu uygulamalarda güvenle kullanılabilir.

- **Gövde Malzemesi : Al Alaşım**
- **Aşırı Sıcaklık Koruması : 105°C ± 10°C**
- **Vibrasyon Dayanımı : MIL-STD-810F**
- **Şok Dayanımı : MIL-STD-810F**
- **Nem Dayanımı : MIL-STD-810F**
- **Yüksek/Düşük Sıcaklık Dayanımı : MIL-STD-810F**
- **EMI : MIL -STD-461E**

## DC/DC CONVERTERS

Tekom produces DC-DC converters for various power and environmental requirements. Our DC-DC converters are reliably used for constant voltage demanding applications.

- **HousingMaterial: Al Alloy**
- **Over TemperatureProtection : 105°C ± 10°C**
- **Vibration: MIL -STD-810F**
- **Shock MIL -STD-810F**
- **Humidity: MIL -STD-810F**
- **High/Low Temperature MIL -STD-810F**
- **EMI : MIL -STD-461E**

## ÖZELLİKLER/ FEATURES

Çıkış Aşırı Voltaj Koruması	Mevcut	Available	Output Over Voltage Protection
Çıkış Voltaj Ayarlama Aralığı	Belirlenen çıkış voltajının ± %10'u	±10% of the rated output voltage	Output Voltage Adjust Range
Çıkış Kısa Devre Koruması	Mevcut	Available	Output Short-circuit Protection, hiccup, auto-recovery
Yüksek Etkinlik	88% @ 24V Tam kapasite	88% @ 24V Full Load	High efficiency
Değişme Frekansı	260 - 300kHz		Switching Frequency
İzolasyon voltajı	1500VDC		Isolation Voltage
Çalışma Sıcaklığı	-40°C - 100°C		Working Temperature
Depolama Sıcaklığı	-55°C - 120°C		Storage Temperature
Aşırı Sıcaklık Koruması	100°C - 120°C		Typ Over Temperature Protection
Bağıl nem	10%~90%		Relative Humidity
Uygulamalar	Telekomünikasyon, Elektronik Data İşleme, Güç Dağıtım Uygulamaları	Telecommunications, Electronic Data Processing, Distributed Power Applicatons	Applications



[www.tekom.com.tr](http://www.tekom.com.tr)  
[info@tekom.com.tr](mailto:info@tekom.com.tr)

**T** 0 262 371 53 13 - 14  
**F** 0 262 371 18 28

**A** Ertuğrulgazi Mah. İnegöl Cad. No : 7 Kat 2/2 / Kartepe / Kocaeli / Turkey