

# TEKOM

Elektrik Elektronik Mek. İnş. San. Tic. Ltd. Şti

## Sınır Anahtarlar



# Limit Switches LS1 series

# TEKOM

Elektrik Elektronik Mek. İnş. San. Tic. Ltd. Şti

Tekom Elektronik 2000 yılında ticari hayatına başlamıştır. Firmamız, özellikle yurtdışından ithal edilen elektronik cihazların tasarımını ve imalatını yurtiçinde yaparak ülkemize teknolojik üretim alanında hizmet etmek amacıyla kurulmuştur.

2000-2004 yılı arasında birçok özel projeyi başarıyla tamamlayan firmamız 2004 yılından itibaren yönünü Savunma Sanayine çevirmiştir. Özellikle Kara Kuvvetlerimize ait zırhlı araçların elektrik-elektronik sistemlerini yerleştiren firmamız her geçen yıl büyüyüp gelişerek marka olma yolunda önemli adımlar atmıştır.

Tekom has been established in 2000 to render service for technologic production by designing and manufacturing the devices that are imported from another countries in Turkey.

Between the years of 2000 and 2004, Tekom has finished many special projects. And beginning from 2004, it tended towards defence industry. Our company which makes the armoured vehicle's electrical and electronic systems of Land Forces has been growed every passing year by improving itself in order to be a brand.

Bugün itibarı ile Kara Kuvvetleri Komutanlığına bağlı Ana Bakım Fabrikaları, Makine ve Kimya Endüstrisi Kurumu, Otokar, Tersane Komutanlığı ve özel kuruluşlar ile çalışmakta olan firmamız 1200m2 kapalı alanı ve güçlü mühendis kadrosuyla yurtdışı pazarlara açılmak ve TEKOM markasıyla ülkemizin adını duyurmak için hazırlıklarını tamamlamak üzeredir.

From this day forth, Tekom, which has been worked for the Base Maintenance Factories that belongs to the Land Forces Command, Mechanical and Chemical Industry Corporation, Otokar, Naval Shipyard Command and the other institutions, has 1200 m2 close area and a powerful engineering staff.



Çevresel etkilere karşı dayanıklı olan Tekom LS1 serisi limit switchler askeri araçların zorlu çalışma şartlarına uygun olarak üretilmişlerdir. Sağlam yapıları, kullanım, kurulum kolaylığı ve güvenilir çalışmaları nedeni ile askeri uygulamalarda sıkça tercih edilmektedir. Tekom LS1 limit switch grubu malzemeler MIL-S-8805 standartlarına uygundur. İstenilen ölçülerde özel imalatlarımız mevcuttur.

Tekom LS1 series limit switches are resistant to environmental influences required by military vehicles which were produced for challenging operating conditions. Limit switches are often preferred for the military applications because of their solid construction, ease of use and reliability. Tekom LS1 limit switches meet with the requirements of MIL-S-8805. Custom desing sizes are available.

### Ürün Kodlaması / Ordering Key

LS1	.	1	.	1	.	2	.	1	.	1	.	A	.	A	.	1	-	XX
seri series		boyut dimension		aktuator actuator		op. kuvveti op. force		kontakt circuit		anahtar tipi switch type		konnetör connector		kon. poz. con. pos.		renk colour		özel imalat special order

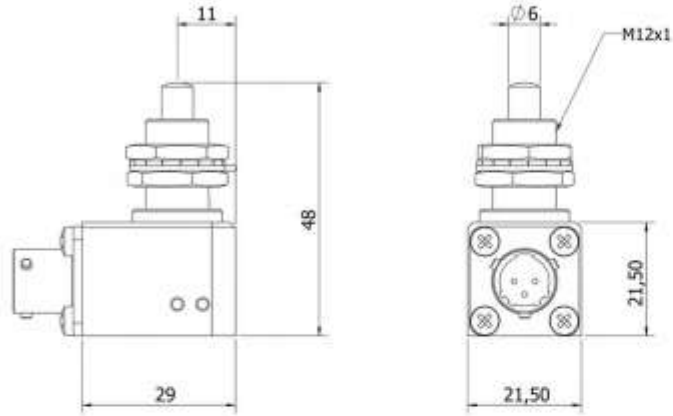
1	Seri	Series
2	Boyut	Dimension
	1- Küçük 29mmx21.5mmx21.5mm	1- Mini 29mmx21.5mmx21.5mm
	2- Büyük 39mmx26mmx27mm	2- Big 39mmx26mmx27mm
	3- Özel	3- Special
3	Aktuator	Actuator
	1- Düz	1- Chisel
	2- Bilyalı	2- Ball
	3- Tekerlekli	3- Roller
	4- Butonlu	4- Manuel
	5- Özel	5- Special
4	Operasyon Kuvveti	Operation Force
	1- 15 ±5N	1- 15 ±5N
	2- 30 ±5N	2- 30 ±5N
	3- Özel	3- Special
5	Kontakt	Circuit
	1- Tek Kontakt	1- Single Pole
	2- Çift Kontakt	2- Dual Pole
6	Anahtar Tipi	Switch Type
	1- Gümüş (MS24547-1)	1- Silver (MS24547-1)
	2- Altın (MS24547-2)	2- Gold (MS24547-2)
7	Konnetör	Connector
	A- MS3112E8-3P	A- MS3112E8-3P
	B- MS3112E10-6P	B- MS3112E10-6P
	C- VG95234A-10SL-3PN	C- VG95234A-10SL-3PN
8	Konnetör Pozisyonu	Connector Position
	A- 0 Derece	A- 0 Degree
	B- 90 Derece	B- 90 Degree
	C- 180 Derece	C- 180 Degree
	D- 270 Derece	D- 270 Degree
9	Renk	Colour
	1- Yeşil	1- Green
	2- Gri	2- Grey
	3- Özel	3- Special

# Ls1 Series

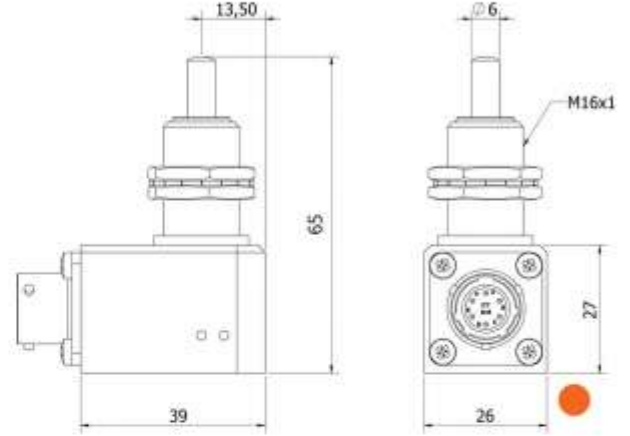
## Ölçülendirme / Dimension

Küçük Tip / Mini Type

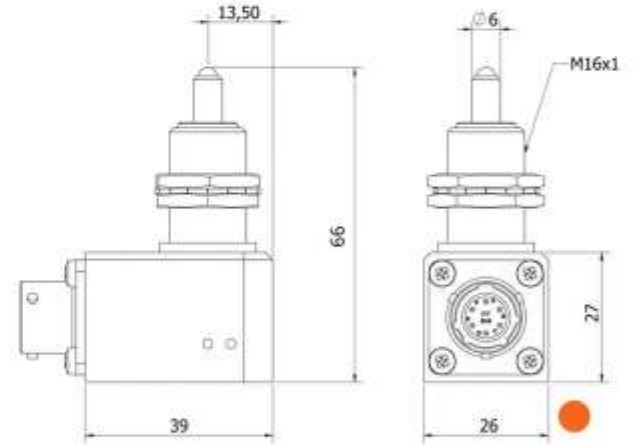
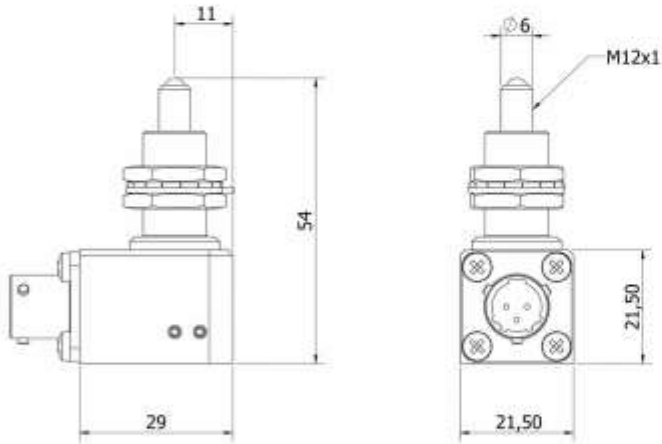
Düz Aktuator Modeli / Chisel Plunger Type



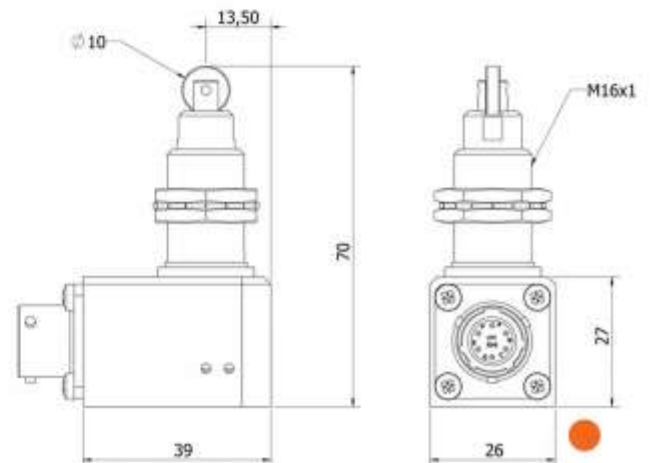
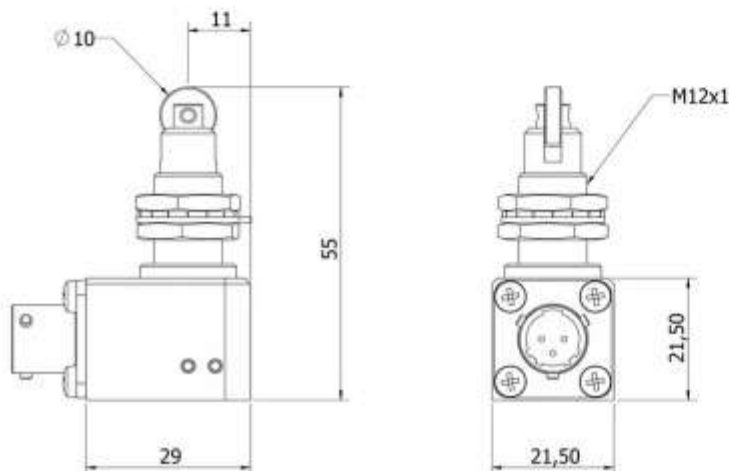
Büyük Tip / Big Type



Bilyalı Aktuator Modeli / Ball Plunger Type



Tekerlekli Aktuator Modeli / Roller Plunger Type



● 5. Sıra Kontak Yapısı Tek Kontak Olduğunda Ölçü m12x1 Olacaktır.

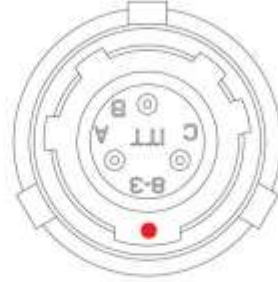
## Konnektör Pozisyonu / Connector Position MS3112E8-3P



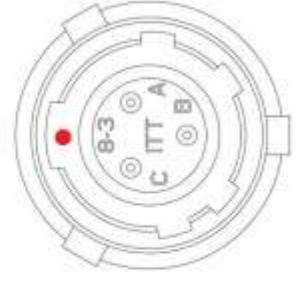
A-0°



B-90°



C-180°

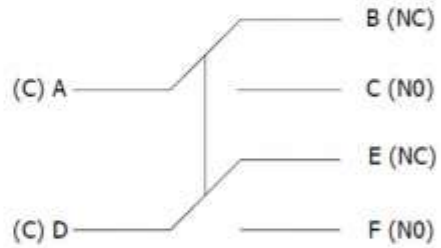


D-270°

## Kontak Şeması / Circuits



Tek Kontak / Single Pole



Çift Kontak / Dual Pole

## Teknik Özellikler / Technical Specifications

Gövde Malzemesi	Al Alaşım	Housing Material	Al Alloy
Aktuator Malzemesi	AISI 303	Actuator Material	AISI 303
Sıcaklık Aralığı	-55C +125C	Temperature Range	-55C +125C
Sızdırmazlık	IEC60529, IP67 (0,2 bar; 5 dk)	Seal	IEC60529, IP67 (0,2 bar; 5 min)
Operasyon Kuvveti	15±5N veya 30±5N	Operation Force	15±5N or 30±5N
Vibrasyon Testi MIL-STD-202; Metod 204; Test yöntemi B (10-2000 Hz)	15g	Vibration; MIL-STD-202; Method 204; Test Condition B (10-2000 Hz)	15g
Şok Testi; MIL-STD-202; Metod 213; Test Yöntemi I (6 ms; sawtooth)	100 g	MIL-STD-202; Method 213; Test Condition I (6 ms; sawtooth)	100 g
İzolasyon Dayanımı; MIL-STD-202; Metod 302; Test Yöntemi B (500V;1 dk)	100 MOhm dk	Insulation Resistance; MIL-STD-202; Method 302; Test Condition B (500V;1 min)	100 MOhm min
Dielektrik Dayanım Voltajı; MIL-STD-202; Metod 301	1050 VAC	Dielectric Withstanding Voltage; MIL-STD-202; Method 301	1050 VAC
Ömür; MIL-5-8805; 4.8.26 (28 VDC; 1 Amps)	100000 çevrim	Endurance; MIL-5-8805; 4.8.26 (28 VDC; 1 Amps)	100000 cycles



[www.tekom.com.tr](http://www.tekom.com.tr)  
[info@tekom.com.tr](mailto:info@tekom.com.tr)

**T** 0 262 371 53 13 - 14  
**F** 0 262 371 18 28

**A** Ertuğrulgazi Mah. İnegöl Cad. No : 7 Kat 2/2 / Kartepe / Kocaeli / Turkey