

TEKOM

Elektrik Elektronik Mek. İnş. San. Tic. Ltd. Şti

Sınır Anahtarlar



Limit Switches LS2

series

LS2 Series

Özel Ürün Kondlaması / Special Product Ordering Key



1	Seri	Series
2	Özel Seri Kodu	Special Series Code
	S- Özel İmalat Kodu	S-Special Order Code
3	Aktüatör	Actuator
	1- Düz	1- Chisel
	2- Bilyalı	2- Ball
	3- Tekerlekli	3- Roller
	4- Butonlu	4- Manuel
	5- Özel	5- Special
4	Operasyon Kuvveti	Operation Force
	1- 15 ±5N	1- 15 ±5N
	2- 30 ±5N	2- 30 ±5N
	3- Özel	3- Special
5	Kontak ve Anahtar Tipi	Circuit end Switch Type
	1- Tek Kontak Anahtar Tipi Gümüş (MS24547-1)	1- Single Pole Switch Type Silver(MS24547-1)
	2- Çift Kontak Anahtar Tipi Gümüş (MS24547-1)	2- Dual Pole Switch Type Silver(MS24547-1)
	3- Tek Kontak Anahtar Tipi Altın (MS24547-2)	3- Single Pole Switch Type Gold(MS24547-2)
	4- Çift Kontak Anahtar Tipi Altın (MS24547-2)	4- Dual Pole Switch Type Gold (MS24547-2)
6	Bağlantı Tipi	Connection Type
	A- Kablo M13486/1-3	A- Cable M13486/1-3
	B- Kablo M13486/1-5	B- Cable M13486/1-5
	C- Kablo M81044/12-16	C- Cable M81044/12-16
	D- Kablo M81044/12-18	D- Cable M81044/12-18
	E- Kablo M81044/12-20	E- Cable M81044/12-20
	F- Konnektör (Müşteri isteğine göre)	F- Connector (According to customer requests)
7	Özel Ölçüler	Special Dimensions
	Şekil-1 de verilecek ölçülere göre yapılacak dizayn	Design be made according to the dimensions given in Figure 1

Teknik Özellikler / Technical Specifications

Gövde Malzemesi	Al Alaşım	Housing Material	Al Alloy
Aktüatör Malzemesi	AISI 303	Actuator Material	AISI 303
Sıcaklık Aralığı	-55C +125C	Temperature Range	-55C +125C
Sızdırmazlık	IEC60529, IP67 (0,2 bar; 5 dk)	Seal	IEC60529, IP67 (0,2 bar; 5 min)
Operasyon Kuvveti	15±5N veya 30±5N	Operation Force	15±5N or 30±5N
Vibrasyon Testi MIL-STD-202; Metod 204; Test yöntemi B (10-2000 Hz)	15g	Vibration; MIL-STD-202; Method 204; Test Condition B (10-2000 Hz)	15g
Şok Testi; MIL-STD-202; Metod 213; Test Yöntemi I (6 ms; sawtooth)	100 g	MIL-STD-202; Method 213; Test Condition I (6 ms; sawtooth)	100 g
İzolasyon Dayanımı; MIL-STD-202; Metod 302; Test Yöntemi B (500V;1 dk)	100 MOhm dk	Insulation Resistance; MIL-STD-202; Method 302; Test Condition B (500V;1 min)	100 MOhm min
Dielektrik Dayanım Voltajı; MIL-STD-202; Metod 301	1050 VAC	Dielectric Withstanding Voltage; MIL-STD-202; Method 301	1050 VAC
Ömür; MIL-S-8805; 4.8.26 (28 VDC; 1 Amps)	25000 çevrim	Endurance; MIL-S-8805; 4.8.26 (28 VDC; 1 Amps)	25000 cycles

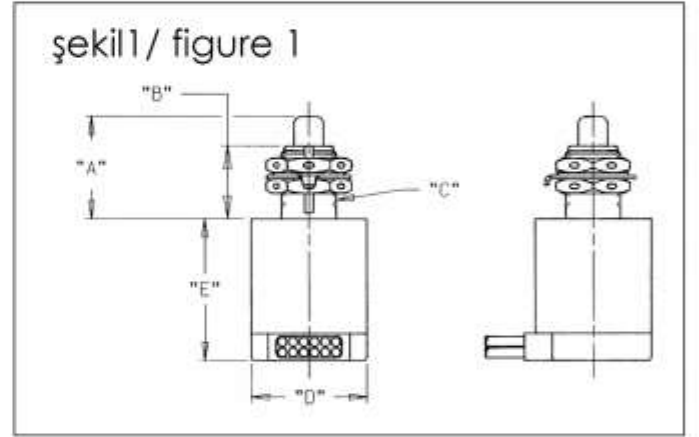
Çevresel etkilere karşı dayanıklı olan Tekom LS2 serisi limit switchler askeri araçların zorlu çalışma şartlarına uygun olarak üretilmişlerdir. Sağlam yapıları, kullanım, kurulum kolaylığı ve güvenilir çalışmaları nedeni ile askeri uygulamalarda sıkça tercih edilmektedir. Tekom LS2 limit switch grubu malzemeler MIL-S-8805 standartlarına uygundur. İstenilen ölçülerde özel imalatlarımız mevcuttur.

Tekom LS2 series limit switches are resistant to environmental influences required by military vehicles which were produced for challenging operating conditions. Limit switches are often preferred for the military applications because of their solid construction, ease of use and reliability. Tekom LS2 limit switches meet with the requirements of MIL-S-8805. Custom desing sizes are available.

Standart Ürün Kodlaması / Standart Product Ordering Key

Çapraz Kodlama / Cross Referances

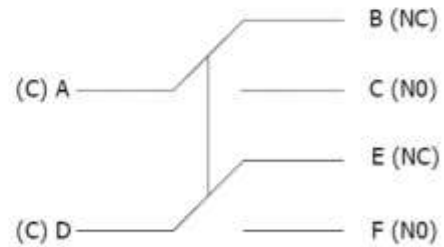
MS Parça Numarası/MS Part Number	Honeywell	Tekom
MS24331-1	1EN1-6	LS2-24331-1
MS24331-2	2EN1-6	LS2-24331-2
MS24331-3	3EN1-6	LS2-24331-3
MS24331-4	4EN1-6	LS2-24331-4
MS21321-1	402EN1-6	LS2-21321-1
MS21321-2	404EN1-6	LS2-21321-2
MS27240-1	602EN1-6	LS2-27240-1
MS27240-2	604EN1-6	LS2-27240-2
MS27240-3	622EN1-6	LS2-27240-3
MS27240-4	624EN1-6	LS2-27240-4
MS27240-5	602EN222-6	LS2-27240-5
MS27240-6	604EN222-6	LS2-27240-6
MS27240-7	622EN222-6	LS2-27240-7
MS27240-8	624EN222-6	LS2-27240-8



Kontak Şeması / Circuits



Tek Kontak / Single Pole



Çift Kontak / Dual Pole



www.tekom.com.tr
info@tekom.com.tr

T 0 262 371 53 13 - 14
F 0 262 371 18 28

A Ertuğrulgazi Mah. İnegöl Cad. No : 7 Kat 2/2 / Kartepe / Kocaeli / Turkey