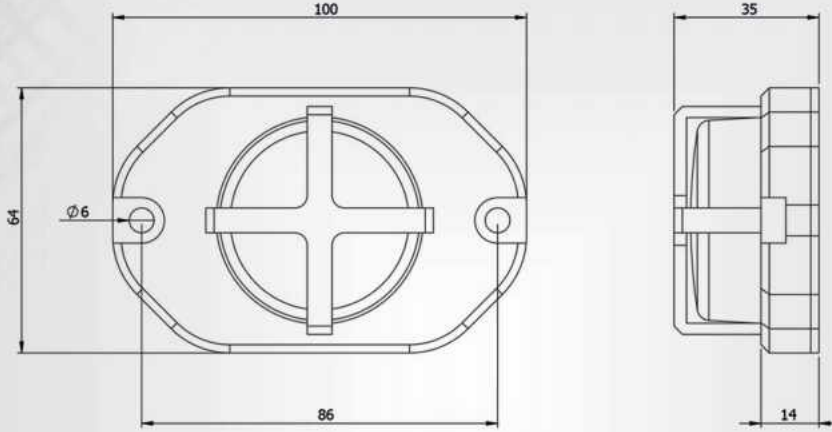


YAN SİNYAL LAMBASI

Tekom Led Sinyal Lambası şık tasarımı ile +24 V DC ve IP68 koruma opsiyonu ile tüm askeri araçlarda kullanılabilir. Askeri ve endüstriyel standartlara, EMI testlerine uygun (MIL-STD-810G, MIL-STD-461, MIL-STD-1265A) çevresel gereksinimleri karşılayan mekanik tasarım ile üretilmiştir.

LED SIDE MARKER LAMP

Tekom Led signal Lamp is available in all military vehicles with sleek design with +24 V DC and IP68 protection option. It meets Military and industrial standards for, according to tests (MIL-STD- 810G , MIL-STD- 461, MIL-STD- 1265 A)



TEKNİK ÖZELLİKLER /Specifications

TK-420022

Gövde Malzeme	Alüminyum
Gövde Kaplama	Alodin
Gövde Boyama	Elektrostatik Boya
Sızdırmazlık	IP68
Çalışma Sıcaklığı	-40, +65 °C
Besleme Gerilimi	+24 V DC
Maksimum Güç	0.8W, 30 mA
Aydınlatma Şiddeti	0.7 Lux / 1m

Housing Material	Aluminum
Coating	Alodine
Painting	Electrostatic Painting
Sealing	IP68
Operation Temperature	-40, +65 °C
Supply Voltage	+24 V DC
Max Power	0.8W, 30 mA
Lighting Intensity	0.7 Lux / 1m