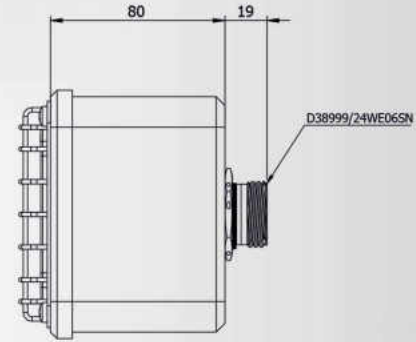
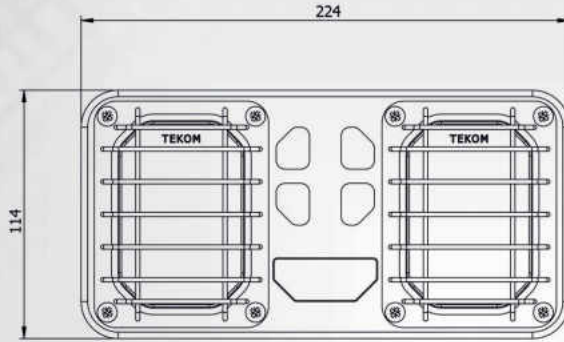


ÇOK FONKSİYONLU ARKA STOP LAMBASI

Tekom Arka Stop Lambaları Çok Fonksiyonlu tasarımı ile +24 V DC ve IP68 koruma opsiyonu ile tüm askeri araçlarda kullanılabilir. Askeri ve endüstriyel standartlara, EMI testlerine uygun (MIL-STD-810G, MIL-STD-461, MIL-STD-1265A) çevresel gereksinimleri karşılayan mekanik tasarım ile üretilmiştir. Aynı lamba içinde Sinyal, Servis, Servis Fren, Karartma Takip ve Karartma Fren fonksiyonlarını barındırır.

MULTI-FUNCTION REAR LAMP

Tekom Rear Stop Lamps are available in all military vehicles with Multi-Functional design with +24 V DC and IP68 protection option. It meets the requirements of MIL-STD- 810G , MIL-STD- 461, MIL-STD-1265 A. This lamp includes; Signal, Service, Service Brake, Blackout and Blackout Brake functions.



TK-420060 - 1 (Sol / Left)

TK-420060 - 2 (Sağ / Right)

TEKNİK ÖZELLİKLER /Specifications

Gövde Malzeme	Alüminyum
Sızdırmazlık	IP68
Çalışma Sıcaklığı	-40, +65 °C
Besleme Gerilimi	+24 V DC
Sinyal Lambası	75 Lux / 1m, 21W
Servis Fren Lambası	21 Lux / 1m, 21W
Servis Lambası	2.8 Lux / 1m
Karartma Fren Lambası	2.7 Lux / 0.1m, 5W
Karartma Sürüş Lambası	2.5 Lux / 0.1m, 5W
Konnektör (Opsiyonel)	D38999/24WE06SN
Housing Material	Aluminum
Sealing	IP68
Operation Temperature	-40, +65 °C
Supply Voltage	+24 V DC
Signal Lamp	75 Lux / 1m, 21W
Service Brake Lamp	21 Lux / 1m, 21W
Service Lamp	2.8 Lux / 1m
Blackout Brake Lamp	2.7 Lux / 0.1m, 5W
Blackout Driving Lamp	2.5 Lux / 0.1m, 5W
Connector (Optional)	D38999/24WE06SN