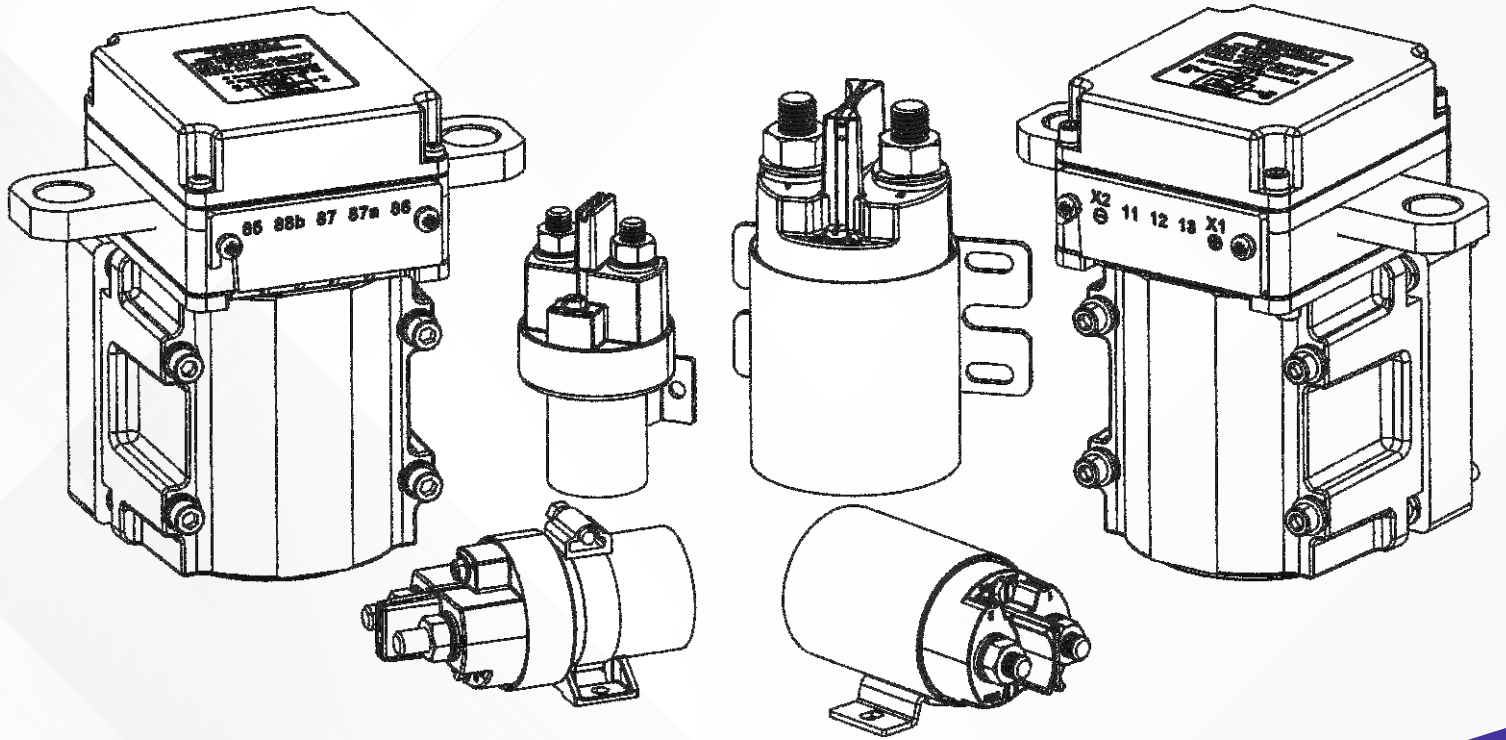


# TEKOM

Savunma ve Havacılık Sanayi A.Ş.



**GÜÇ RÖLELERİ**  
**POWER RELAYS**

### HAKKIMIZDA

Kuruluş tarihi olan 2000 yılından bu yana **TEKOM**, Zırhlı Araç Aydınlatmaları, Askeri Tip Limit Switchler, Kontrol Kutuları, DC-DC dönüştürücüler, Güç Röleleri, Güç Kaynakları gibi elektromekanik alanlarda yürüttüğü çalışmalar sonucunda geliştirdiği teknoloji ve elde ettiği bilgi birikimini kullanarak Türkiye pazarında savunma ve güvenlik ihtiyaçlarına yönelik yurtdışı kaynaklı ürünlerin alternatif üreticisi olmuştur.

Dünyada ve ülkemizde artan güvenlik ihtiyaçları doğrultusunda,

#### TEKOM;

- Zırhlı Araç ve Havacılık Aydınlatma Ürünleri
- Askeri Tip Limit Switchler
- Kontrol Kutuları
- Güç Kaynakları
- Askeri ve Endüstriyel Tip Güç Röleleri
- Sensörler (Hız / Manyetik / Sıcaklık / Basınç)
- Askeri Standartta Kumanda ve Dağıtım Kutuları
- Elektronik Kartlar
- Servo Motor ve Sürücüler
- Led Projektör (Searchlight)



alanlarında faaliyet göstermektedir.

**TEKOM** Sistem çözümlerinde, tasarımdan lojistik aşamasına kadar %100 yerli imkanları kullanarak müşterilerine yüksek teknoloji kaliteli ürünler sunar.

### ABOUT US

Since 2000, **TEKOM** has been working in electromechanical field such as Armored Vehicle Lighting, Military Type Limit Switches, Control Boxes, DC-DC Converters, Power Relays and Power Supplies. It has become an alternative producer for foreign based defense and security products using self-developed technology and knowledge in Turkish market. In accordance with increased security requirements in the world and our country,

#### TEKOM;

- Armored Vehicle and Aircraft Lighting Products
- Military Type Limit Switches
- Control Boxes
- Power Supplies
- Military and Industrial Type Power Relays
- Sensors (Encoder / Magnetic / Heat / Pressure)
- Military Standard Control and Distribution Boxes
- Electronic Boards
- Servo Motor and Drivers
- Led Searchlight Projector



Works such as areas.

**TEKOM** provides products with high technology and quality to customers using completely native facilities from design to logistics stage in system solutions.



# TEKOM

Türkiye  
Discover  
the potential

## 100 A RÖLE

## 100 A RELAY

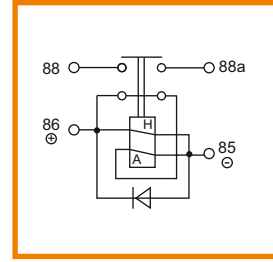
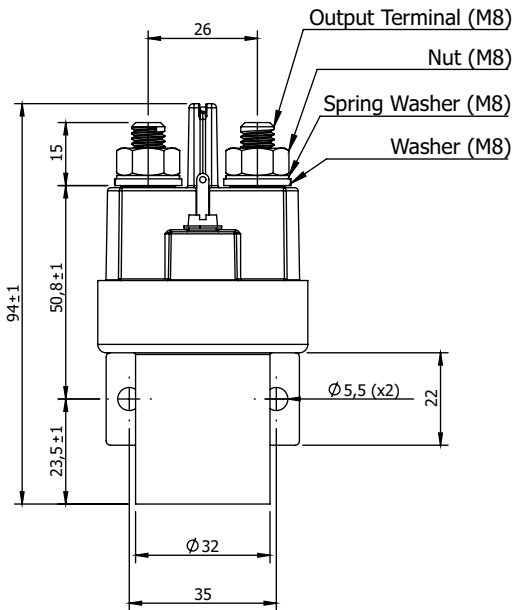
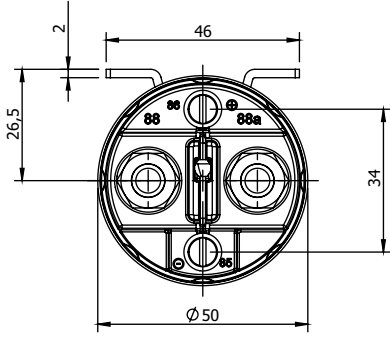


Parça No Part No	Referans Reference	Özellikler Specifications
600100	26.60.01	Standart Mesnet - Diyotsuz / Standard Side Mounting - Without Suppression
600101	26.60.05	Standart Mesnet - Diyotlu / Standard Side Mounting - With Suppression

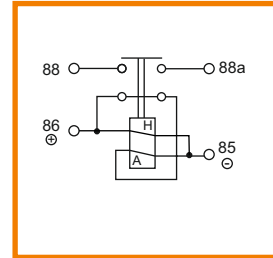
### Teknik Özellikler / Technical Specifications

- Çalışma Voltajı / Operating Voltage: 18-32 VDC
- Akım Kapasitesi / Current Capacity: 100A
- Kontak Yapısı / Contact Data: NO (SPST)

- Sızdırmazlık / Sealing: IPX7
- Çalışma Sıcaklığı / Operating Temperature: -55 °C / +74 °C
- Bobin Tipi / Coil Type: Çift / Dual



Diyotlu  
With Suppression



Diyotsuz  
Without Suppression



## 200 A RÖLE

## 200 A RELAY

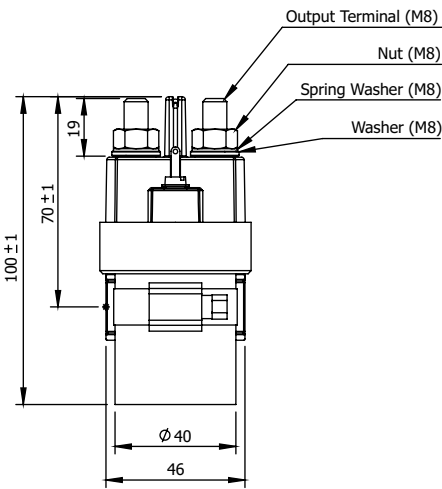
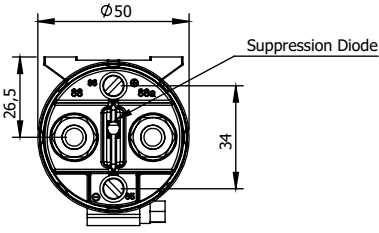


Parça No Part No	Referans Reference	Özellikler Specifications
600200	26.08.01	Kelepçeli Mesnet - Diyotlu / Clamping Band - With Suppression
600201	26.08.08	Standart Mesnet - Diyotlu / Standard Side Mounting - With Suppression
600202	26.08.09	Standart Mesnet - Diyotsuz / Standard Side Mounting - Without Suppression

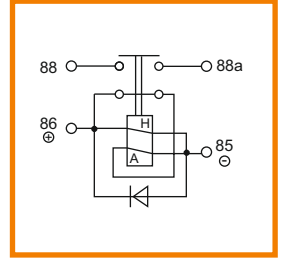
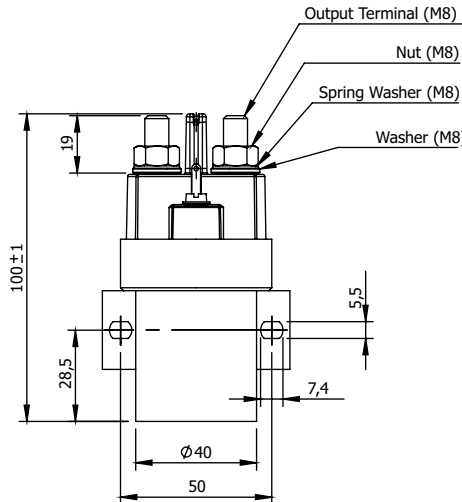
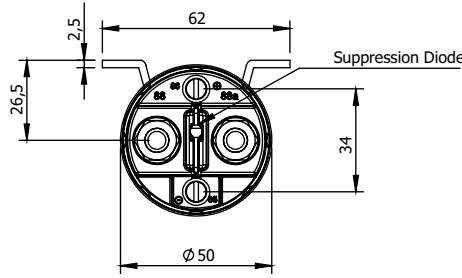
### Teknik Özellikler / Technical Specifications

- Çalışma Voltajı / Operating Voltage: 18-32 VDC
- Akım Kapasitesi / Current Capacity: 200A
- Kontakt Yapısı / Contact Data: NO (SPST)
- Sızdırmazlık / Sealing: IPX7
- Çalışma Sıcaklığı / Operating Temperature: -55 °C / +130 °C
- Bobin Tipi / Coil Type: Çift / Dual

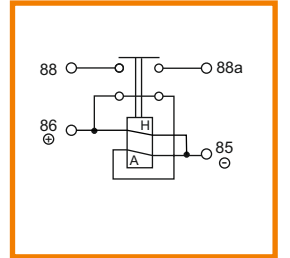
### Kelepçeli Tip Yan Bağlantılı Mesnet Clamping Band Side Mounting



### Standart Tip Yan Bağlantılı Mesnet Standard Type Side Mounting



Diyotlu  
With Suppression



Diyotsuz  
Without Suppression

## 200 A RÖLE

## 200 A RELAY



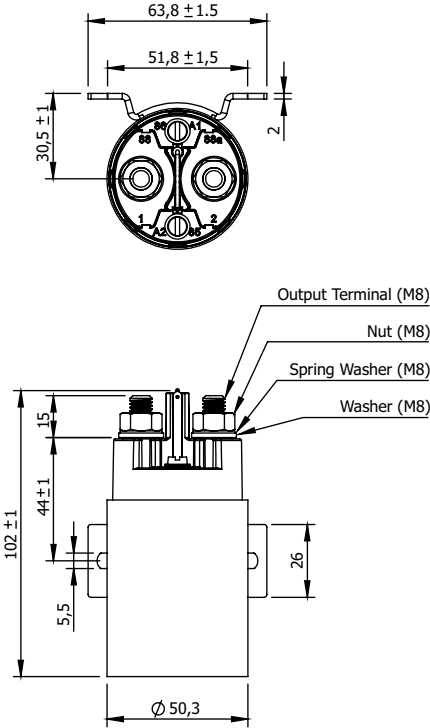
Parça No Part No	Referans Reference	Özellikler Specifications
600210	29.211.12	Standart Mesnet - Diyotlu / Standard Side Mounting - With Suppression
600211	29.212.12	Kısa Mesnet - Diyotlu / Short Form Side Mounting - With Suppression
600212	29.214.12	Uzun Mesnet - Diyotlu / Long Form Side Mounting - With Suppression
600213	29.211.02	Standart Mesnet - Diyotsuz / Standard Side Mounting - Without Suppression
600214	29.212.02	Kısa Mesnet - Diyotsuz / Short Form Side Mounting - Without Suppression
600215	29.214.02	Uzun Mesnet - Diyotsuz / Long Form Side Mounting - Without Suppression

### Teknik Özellikler / Technical Specifications

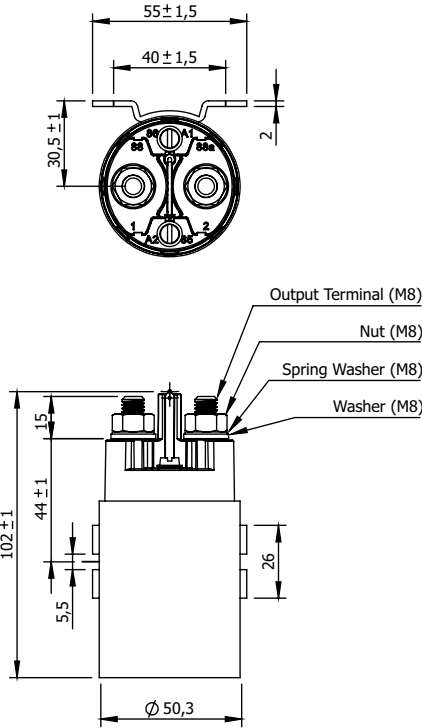
- Çalışma Voltajı / Operating Voltage: 18-32 VDC
- Akım Kapasitesi / Current Capacity: 200A
- Kontak Yapısı / Contact Data: NO (SPST)

- Sızdırmazlık / Sealing: IPX7
- Çalışma Sıcaklığı / Operating Temperature: -40 °C / +85 °C
- Bobin Tipi / Coil Type: Tek / Single

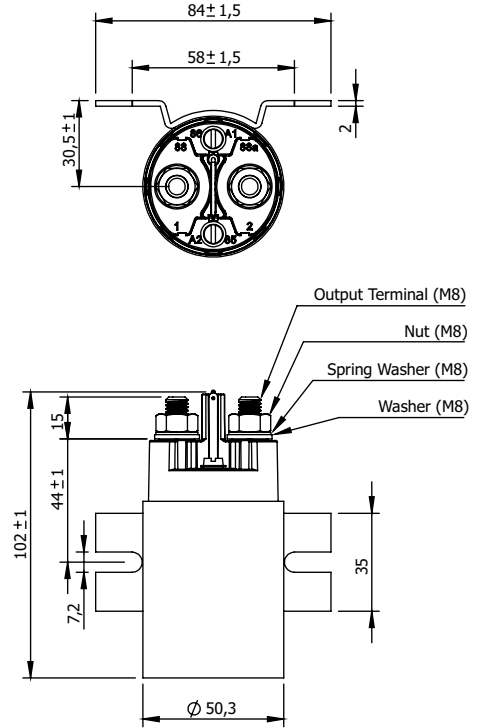
### Standart Tip Yan Bağlantılı Mesnet Standard Type Side Mounting



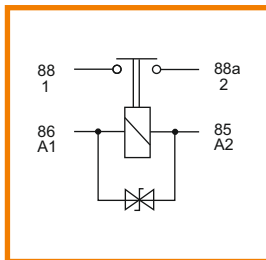
### Kısa Tip Yan Bağlantılı Mesnet Short Type Side Mounting



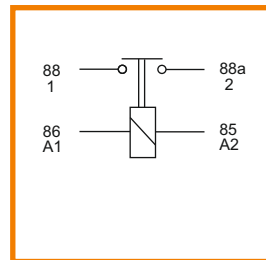
### Uzun Tip Yan Bağlantılı Mesnet Long Type Side Mounting



Diyotlu  
With Suppression



Diyotsuz  
Without Suppression



## 300 A RÖLE

## 300 A RELAY



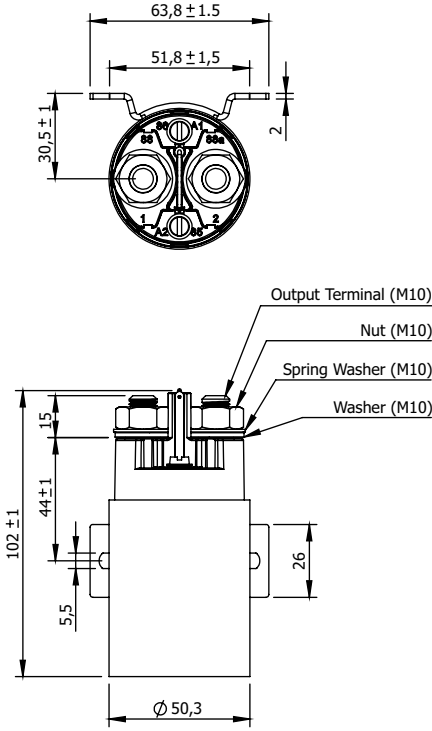
Parça No Part No	Referans Reference	Özellikler Specifications
600310	29.311.12	Standart Mesnet - Diyotlu / Standard Side Mounting - With Suppression
600311	29.312.12	Kısa Mesnet - Diyotlu / Short Form Side Mounting - With Suppression
600312	29.314.12	Uzun Mesnet - Diyotlu / Long Form Side Mounting - With Suppression
600313	29.311.02	Standart Mesnet - Diyotsuz / Standard Side Mounting - Without Suppression
600314	29.312.02	Kısa Mesnet - Diyotsuz / Short Form Side Mounting - Without Suppression
600315	29.314.02	Uzun Mesnet - Diyotsuz / Long Form Side Mounting - Without Suppression

### Teknik Özellikler / Technical Specifications

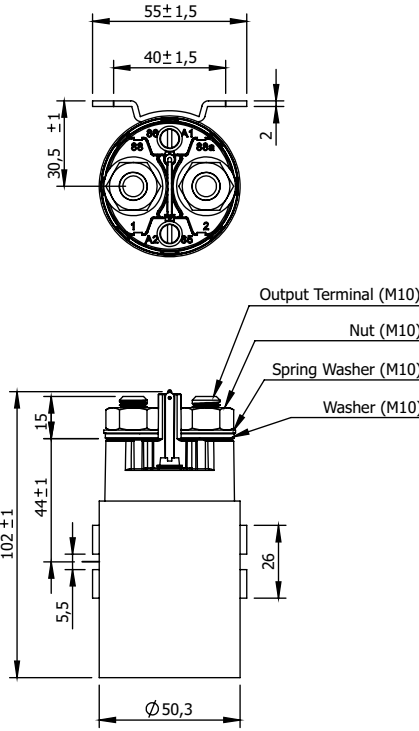
- Çalışma Voltajı / Operating Voltage: 18-32 VDC
- Akım Kapasitesi / Current Capacity: 300A
- Kontak Yapısı / Contact Data: NO (SPST)

- Sızdırmazlık / Sealing: IPX7
- Çalışma Sıcaklığı / Operating Temperature: -40 °C / +85 °C
- Bobin Tipi / Coil Type: Tek / Single

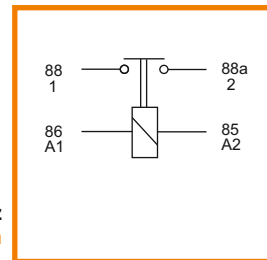
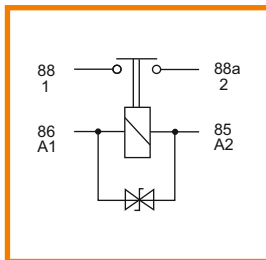
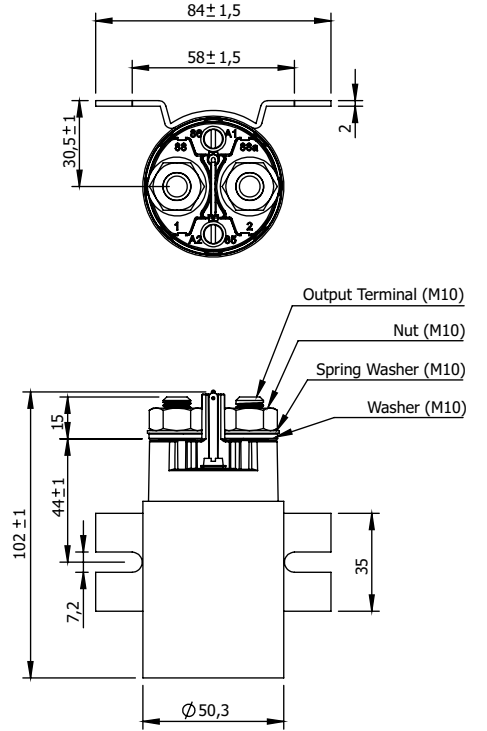
### Standart Tip Yan Bağlantılı Mesnet Standard Type Side Mounting



### Kısa Tip Yan Bağlantılı Mesnet Short Type Side Mounting



### Uzun Tip Yan Bağlantılı Mesnet Long Type Side Mounting



## 300 A RÖLE

## 300 A RELAY

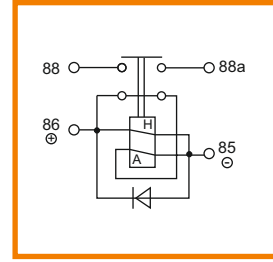
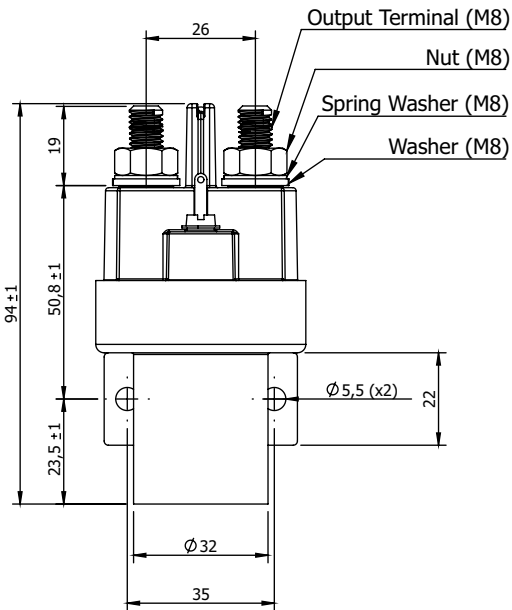
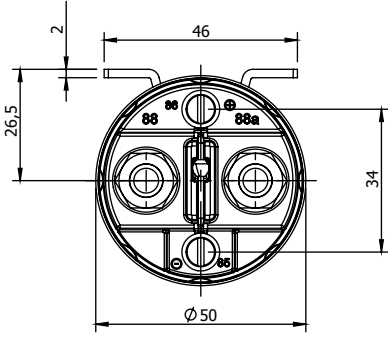


Parça No Part No	Referans Reference	Özellikler Specifications
600300	26.55.010	Standart Mesnet - Diyotlu / Standard Side Mounting - Without Suppression
600301	26.55.020	Standart Mesnet - Diyotsuz / Standard Side Mounting - With Suppression

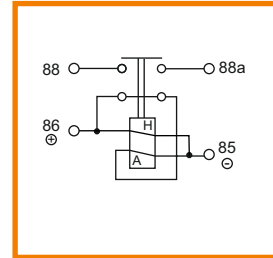
### Teknik Özellikler / Technical Specifications

- Çalışma Voltajı / Operating Voltage: 18-32 VDC
- Akım Kapasitesi / Current Capacity: 300A
- Kontak Yapısı / Contact Data: NO (SPST)

- Sızdırmazlık / Sealing: IPX7
- Çalışma Sıcaklığı / Operating Temperature: -55 °C / +74 °C
- Bobin Tipi / Coil Type: Çift / Dual



Diyotlu  
With Suppression

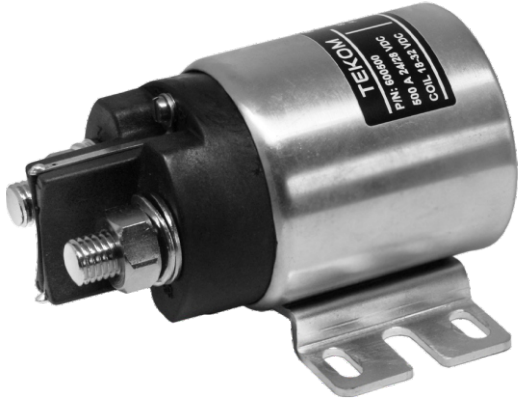


Diyotsuz  
Without Suppression



## 500 A RÖLE

## 500 A RELAY

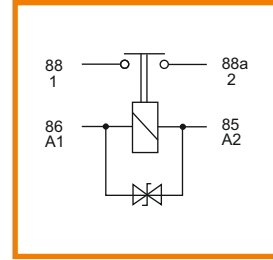
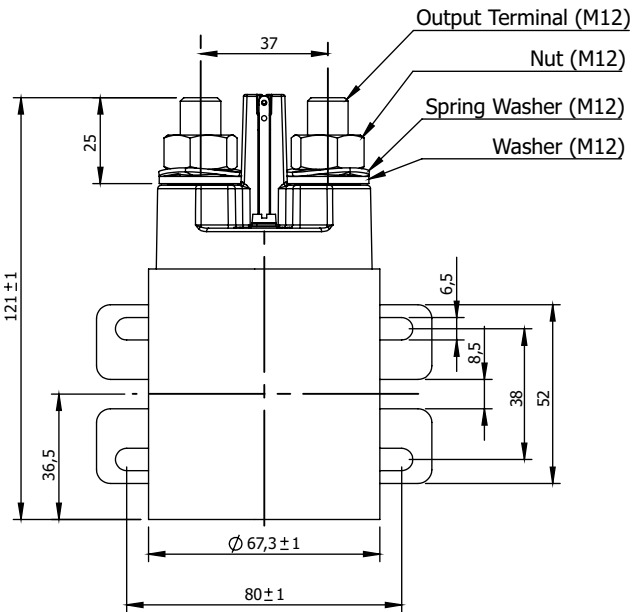
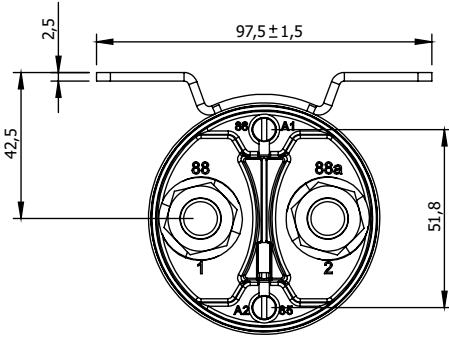


Parça No Part No	Referans Reference	Özellikler Specifications
600510	29.511.12	Standart Mesnet - Diyotlu / Standard Side Mounting - With Suppression
600511	29.511.02	Standart Mesnet - Diyotsuz / Standard Side Mounting - Without Suppression

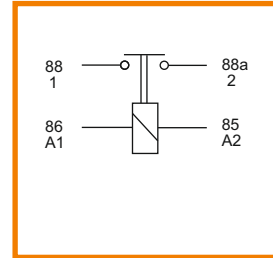
### Teknik Özellikler / Technical Specifications

- Çalışma Voltajı / Operating Voltage: 18-32 VDC
- Akım Kapasitesi / Current Capacity: 500A
- Kontak Yapısı / Contact Data: NO (SPST)

- Sızdırmazlık / Sealing: IPX7
- Çalışma Sıcaklığı / Operating Temperature: -40 °C / +85 °C
- Bobin Tipi / Coil Type: Tek / Single



Diyotlu  
With Suppression



Diyotsuz  
Without Suppression



## 1000 A RÖLE

### 1000 A RELAY



Uygun Mesnet / Suitable Bracket: 6001000-MM

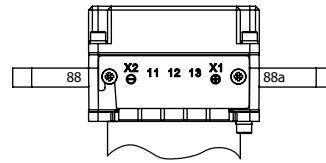
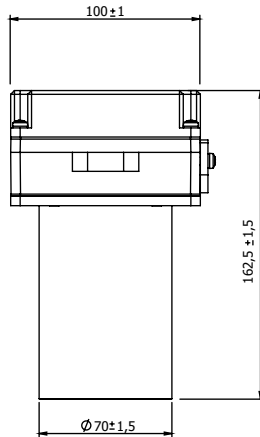
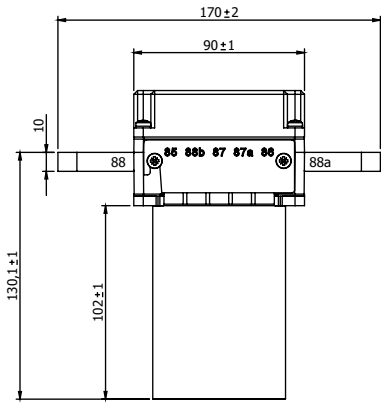


Uygun Mesnet / Suitable Bracket: 6001010-MM

#### Teknik Özellikler / Technical Specifications

- Çalışma Voltajı / Operating Voltage: 18-32 VDC
- Akım Kapasitesi / Current Capacity: 1000A
- Kontakt Yapısı / Contact Data: NO (SPST)
- Sızdırmazlık / Sealing: IPX7
- Çalışma Sıcaklığı / Operating Temperature: -55 °C / +74 °C
- Bobin Tipi / Coil Type: Çift / Dual

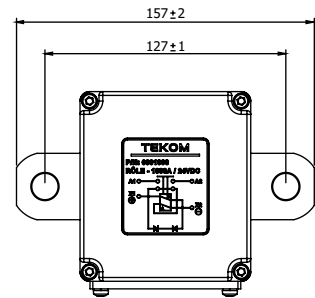
Parça No Part No	Referans Reference	Özellikler Specifications
6001000	26.02.14	Metrik - Yardımcı Kontaktlı – Diyotlu / Metric – With Auxiliary Contact - With Suppression NSN: 6110-12-188-4179
6001010	26.02.16	UNC - Yardımcı Kontaklı – Diyotlu / UNC - Without Auxiliary Contact - With Suppression Device
6001020	26.02.15	UNC (Referanslı ve Onaylı) - Yardımcı Kontaklı – Diyotlu / UNC (With References & Approvals) - Without Auxiliary Contact - With Suppression Device
6001030	26.02.17	UNC (Kısa Terminal) - Yardımcı Kontaklı – Diyotlu / UNC (Short Bus-Bars) - Without Auxiliary Contact - With Suppression Device



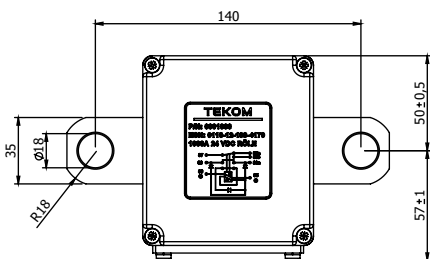
\*Kalan ölçüler için 6001000 çizimine bakın.  
\*Residual dimensions see 6001000.

PN:6001010  
UNC Tip  
UNC Type

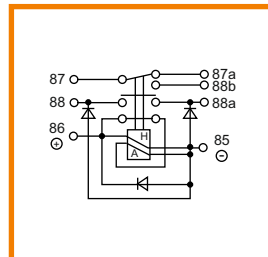
PN: 6001020  
UNC Tip - Referanslı ve Onaylı  
UNC Type - With References & Approvals



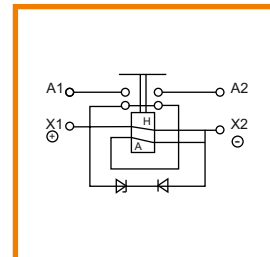
PN: 6001030  
UNC Tip - Kısa Terminal  
UNC Type - Short Bus-Bars



PN: 6001000  
Metrik Tip  
Metric Type



Metrik Tip  
Metric Type



UNC Tip  
UNC Type



## 1000 A RÖLE MESNETİ 1000 A RELAY BRACKET



Parça No Part No	Referans Reference	Özellikler Specifications
6001000-MM	26.50.00	Metrik Tip Röle Mesneti / Metric Type Relay Bracket
6001010-MM	26.02.53	UNC Tip Röle Mesneti / UNC Type Relay Bracket

### Teknik Özellikler / Technical Specifications

#### Metric Type

- NSN: 5945-12-190-0847
- P/N: 6001000-MM
- Ref: 26.50.00
- Alüminyum gövde / Aluminum body
- Uygun röle / Suitable relay: 6001000

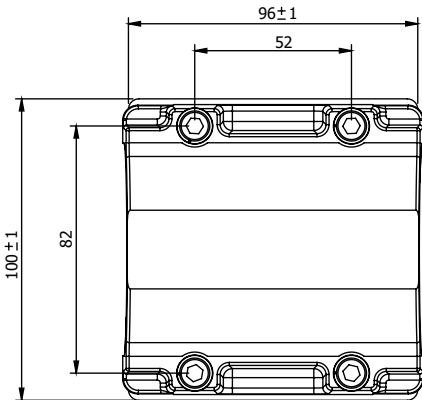
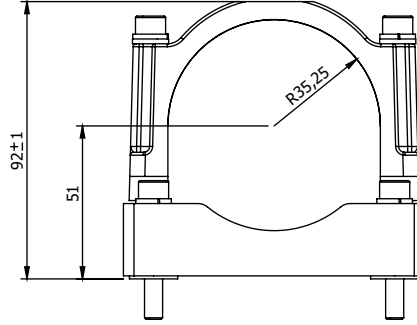
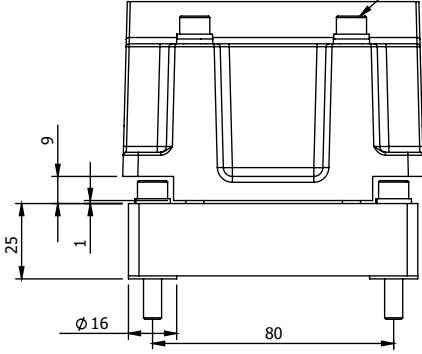
#### UNC Type

- P/N: 6001010-MM
- Ref: 26.02.53
- Alüminyum gövde / Aluminum body
- Uygun röle / Suitable relay: 6001010 - 6001020 - 6001030

Metric Tip: Alyan Civata M6  
Metric Type: Hexagon Head Screw M6  
UNC Tip: Alyan Civata 1/4" UNC  
UNC Type: Hexagon Head Screw 1/4" UNC

6001000-MM

6001010-MM



## NOTLAR

## NOTES

# TEKOM

**Savunma ve Havacılık Sanayi A.Ş.**



Ertuğrul Gazi Mh. Doğanlar Sk. No:27/A  
Kartepe- Kocaeli / TURKEY



Yeniköy Merkez Mh. Çağdaş Cad. No:41  
Başiskele- Kocaeli / TURKEY



+90 262 371 53 13 - 14



+90 262 371 18 28



[info@tekom.com.tr](mailto:info@tekom.com.tr)



[tekomsavunmahavacilik](https://www.instagram.com/tekomsavunmahavacilik)



[www.tekom.com.tr](http://www.tekom.com.tr)