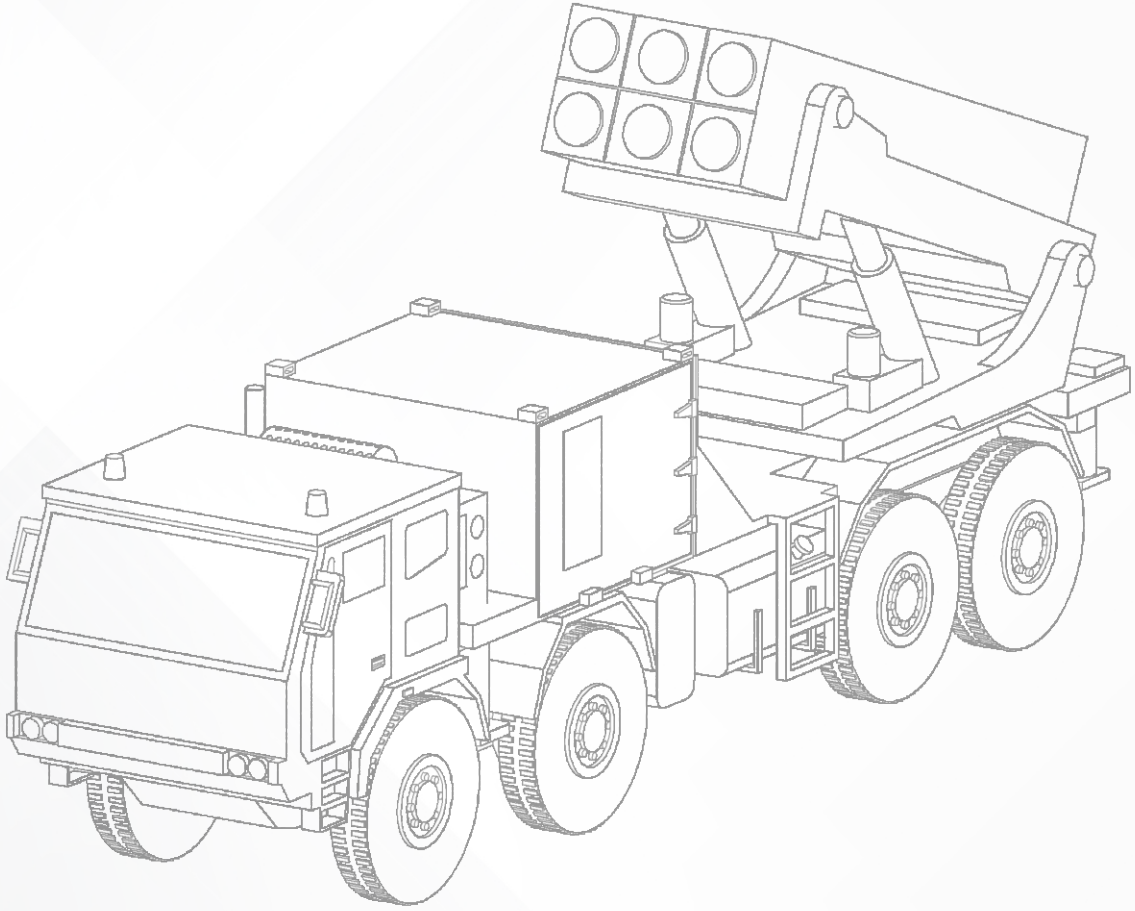


TEKOM

Savunma ve Havacılık Sanayi A.Ş.



GÜÇ KAYNAKLARI
POWER SUPPLIES

HAKKIMIZDA

Kuruluş tarihi olan 2000 yılından bu yana **TEKOM**, Zırhlı Araç Aydınlatmaları, Askeri Tip Limit Switchler, Kontrol Kutuları, DC-DC dönüştürücüler, Güç Röleleri, Güç Kaynakları gibi elektromekanik alanlarda yürüttüğü çalışmalar sonucunda geliştirdiği teknoloji ve elde ettiği bilgi birikimini kullanarak Türkiye pazarında savunma ve güvenlik ihtiyaçlarına yönelik yurtdışı kaynaklı ürünlerin alternatif üreticisi olmuştur.

Dünyada ve ülkemizde artan güvenlik ihtiyaçları doğrultusunda,

TEKOM;

- Zırhlı Araç ve Havacılık Aydınlatma Ürünleri
- Askeri Tip Limit Switchler
- Kontrol Kutuları
- Güç Kaynakları
- Askeri ve Endüstriyel Tip Güç Röleleri
- Sensörler (Hız / Manyetik / Sıcaklık / Basınç)
- Askeri Standartta Kumanda ve Dağıtım Kutuları
- Elektronik Kartlar
- Servo Motor ve Sürücüler
- Led Projektör (Searchlight)



alanlarında faaliyet göstermektedir.

TEKOM Sistem çözümlerinde, tasarımdan lojistik aşamasına kadar %100 yerli imkanları kullanarak müşterilerine yüksek teknoloji kaliteli ürünler sunar.

ABOUT US

Since 2000, **TEKOM** has been working in electromechanical field such as Armored Vehicle Lighting, Military Type Limit Switches, Control Boxes, DC-DC Converters, Power Relays and Power Supplies. It has become an alternative producer for foreign based defense and security products using self-developed technology and knowledge in Turkish market. In accordance with increased security requirements in the world and our country,

TEKOM;

- Armored Vehicle and Aircraft Lighting Products
- Military Type Limit Switches
- Control Boxes
- Power Supplies
- Military and Industrial Type Power Relays
- Sensors (Encoder / Magnetic / Heat / Pressure)
- Military Standard Control and Distribution Boxes
- Electronic Boards
- Servo Motor and Drivers
- Led Searchlight Projector



Works such as areas.

TEKOM provides products with high technology and quality to customers using completely native facilities from design to logistics stage in system solutions.

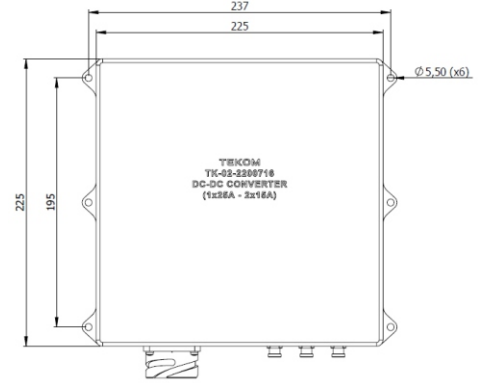


TEKOM

Türkiye
Discover
the potential

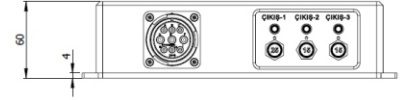
DC-DC KONVERTÖR DC-DC CONVERTER

P/N: 02-2200716



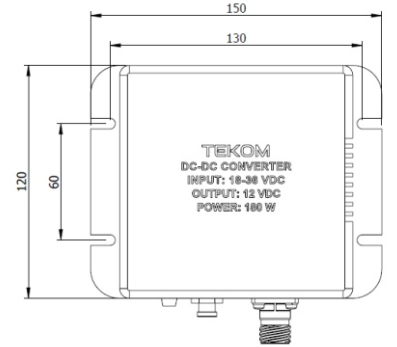
Teknik Özellikler / Technical Specifications

- Giriş Voltajı: 18-36 VDC / Input Voltage: 18-36 VDC
- Çıkış Voltajı: 12 VDC / Output Voltage: 12 VDC
- Çıkış Gücü: 180 W (Her bir kanal) / Output Power: 180 W (Each channel)
- 3 adet Bağımsız Çıkış / 3 Independent Outputs
- Hata göstergesi, Aşırı Akım koruması / Fault Indicator, Overcurrent Protection
- Konnektör: CA3102E24-11PB-109 / Connector: CA3102E24-11PB-109



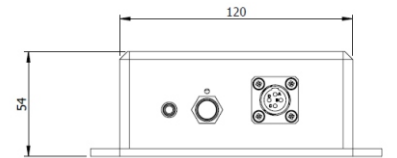
DC-DC KONVERTÖR DC-DC CONVERTER

P/N: 02-2200616



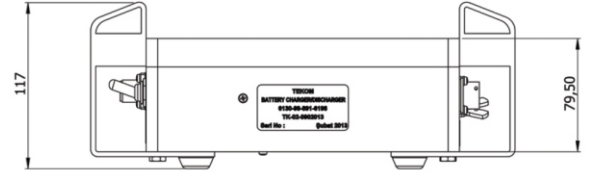
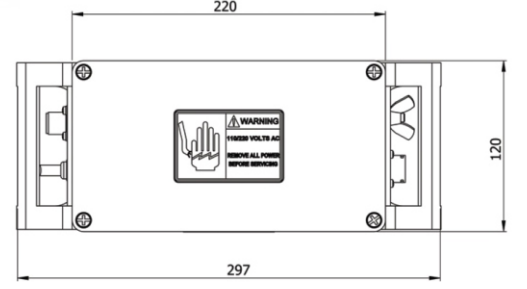
Teknik Özellikler / Technical Specifications

- Giriş Voltajı: 18-36 VDC / Input Voltage: 18-36 VDC
- Çıkış Voltajı: 12 VDC / Output Voltage: 12 VDC
- Çıkış Gücü: 180 W / Output Power: 180 W
- Hata Göstergesi, Aşırı Akım Koruması / Fault Indicator, Overcurrent Protection
- Konnektör: D38999/20WC4PN / Connector: D38999/20WC4PN



BATARYA ŞARJ CİHAZI BATTERY CHARGER

P/N: 02-0902013

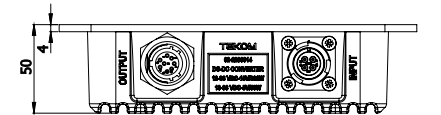
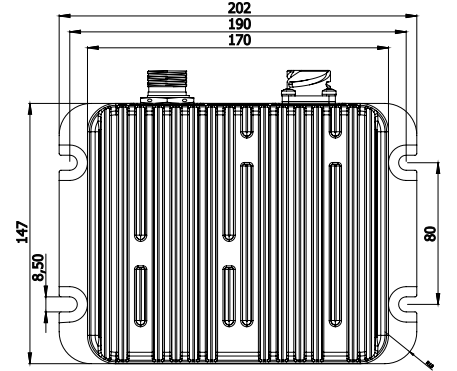


Teknik Özellikler / Technical Specifications

- NSN: 6130-99-891-6198
- Giriş Voltajı: 115/230 VAC 50/60 Hz / Input Voltage: 115/230 VAC 50/60 Hz
- Çıkış Voltajı: 24 VDC / Output Voltage: 24 VDC
- Çıkış Gücü: 24 W / Output Power: 24 W
- Konnektör (Giriş): MS3102R10SL-3P / Connector (Input): MS3102R10SL-3P
- Konnektör (Çıkış): JMS3112E12-3S / Connector (Output): JMS3112E12-3S

DC-DC KONVERTÖR DC-DC CONVERTER

P/N: 02-2200314



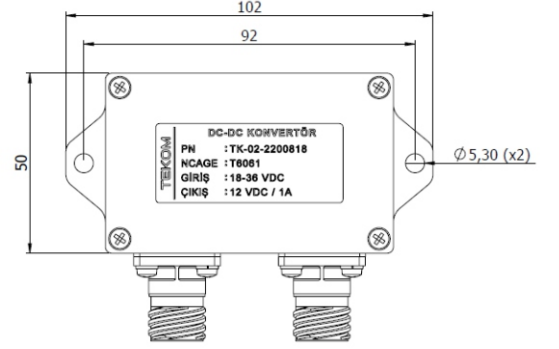
Teknik Özellikler / Technical Specifications

- Giriş Voltajı: 18-36 VDC (İki kanal) / Input Voltage: 18-36 VDC (Two channel)
- Çıkış-1; Voltaj: 15 VDC, Güç: 300 W / Output-1; Voltage: 15 VDC, Power: 300 W
- Çıkış-2; Voltaj: 5 VDC, Güç: 50 W / Output-2; Voltage: 5 VDC, Power: 50 W
- Her iki kanal izolasyonlu çıkışa sahip, aşırı gerilim ve akım korumalı
(Both channels have insulated output, overvoltage and overcurrent protected)
- Konnektör (Giriş): CA3102E14S-2PB-109 / Connector (Input): CA3102E14S-2PB-109
- Konnektör (Çıkış): D38999/24WC8SN / Connector (Output): D38999/20WC8SN



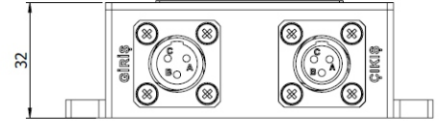
DC-DC KONVERTÖR DC-DC CONVERTER

P/N: 02-2200818



Teknik Özellikler / Technical Specifications

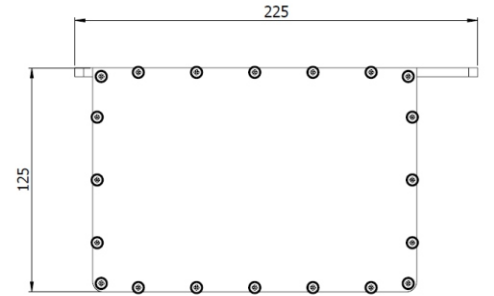
- Giriş Voltajı: 18-36 VDC / Input Voltage: 18-36 VDC
- Çıkış Voltajı: 12 VDC / Output Voltage: 12 VDC
- Çıkış Gücü: 12 W / Output Power: 12 W
- Aşırı Akım Korunmalı / Overcurrent Protection
- Konnektör (Giriş): D38999/20WA98PA / Connector (Input): D38999/20WA98PA
- Konnektör (Çıkış): D38999/20WA98SN / Connector (Output): D38999/20WA98SN



AKÜ ŞARJ CİHAZI

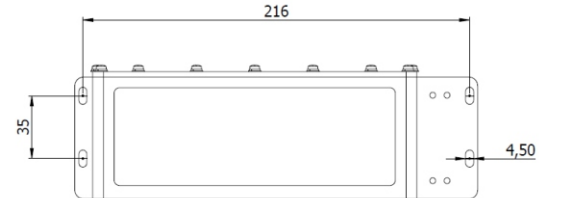
P/N: TK-PC1051

BATTERY CHARGER



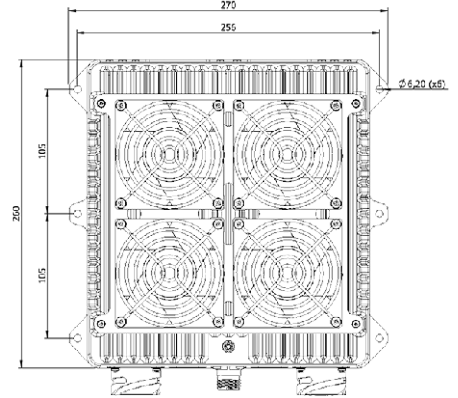
Teknik Özellikler / Technical Specifications

- Giriş Voltajı: 100-130 VAC 60 Hz / Input Voltage: 100-130 VAC 60 Hz
- Çıkış Voltajı: 28 VDC / Output Voltage: 28 VDC
- Şarj Akımı: 0,5 A / Charging Current: 0,5 A
- Aşırı Akım Korunmalı / Overcurrent Protection



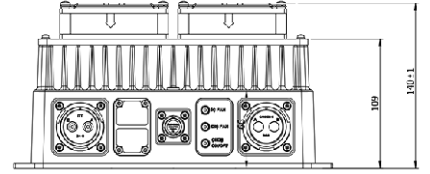
2 KW DC-DC KONVERTÖR 2 KW DC-DC CONVERTER

P/N: 02-2201221



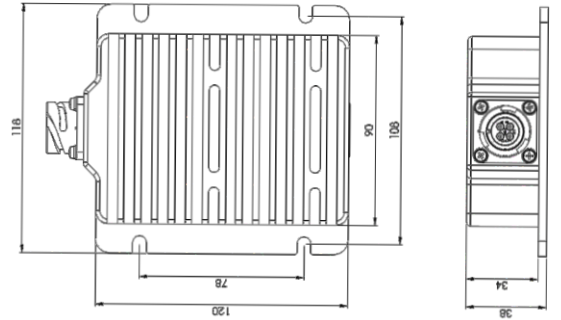
Teknik Özellikler / Technical Specifications

- Giriş Voltajı: 18-32 VDC / Input Voltage: 18-32 VDC
- Çıkış Voltajı: 24 VDC / Output Voltage: 24 VDC
- Çıkış Gücü: 2KW / Output Power: 2KW
- Tek çıkış / Single Output
- Konnektör (Giriş): CB2-24-9PC ; Kontrol: D38999 - 20WB99PN ; Çıkış: CB2-24-9SC
Connector (Input) : CB2-24-9PC ; Control: D38999 - 20WB99PN ;(Output) CB2-24-9SC



DC-DC KONVERTÖR DC-DC CONVERTER

P/N: 02-2200313



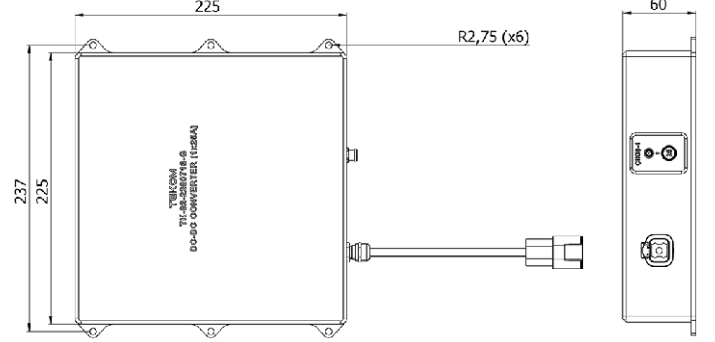
Teknik Özellikler / Technical Specifications

- Giriş Voltajı: 18-36 VDC / Input Voltage: 18-36 VDC
- Çıkış Voltajı: 5 VDC / Output Voltage: 5VDC
- Çıkış Gücü: 50W / Output Power: 50W
- Tek çıkış / Single Output
- Konnektör: CA3102E14S-2PB / Connector: (CA3102E14S-2PB)



DC-DC KONVERTÖR DC-DC CONVERTER

P/N: 02-2200716-G



Teknik Özellikler / Technical Specifications

- Giriş Voltajı: 18-36 VDC / Input Voltage: 18-36 VDC
- Çıkış Voltajı: 12 VDC Output Voltage: 12 VDC
- Çıkış Gücü: 300W / Output Power: 300W
- Hata göstergesi, Aşırı Akım koruması / Fault Indicator, Overcurrent Protection
- Tek çıkış / Single Output
- Konnektör: DTP04-4P / Connector: (DTP04-4P) (DEUTSCH)



TEKOM

Savunma ve Havacılık Sanayi A.Ş.



Ertuğrul Gazi Mh. Doğanlar Sk. No:27/A
Kartepe- Kocaeli / TURKEY



Yeniköy Merkez Mh. Çağdaş Cad. No:41
Başiskele- Kocaeli / TURKEY



+90 262 371 53 13 - 14



+90 262 371 18 28



info@tekom.com.tr



tekomsavunmahavacilik



www.tekom.com.tr